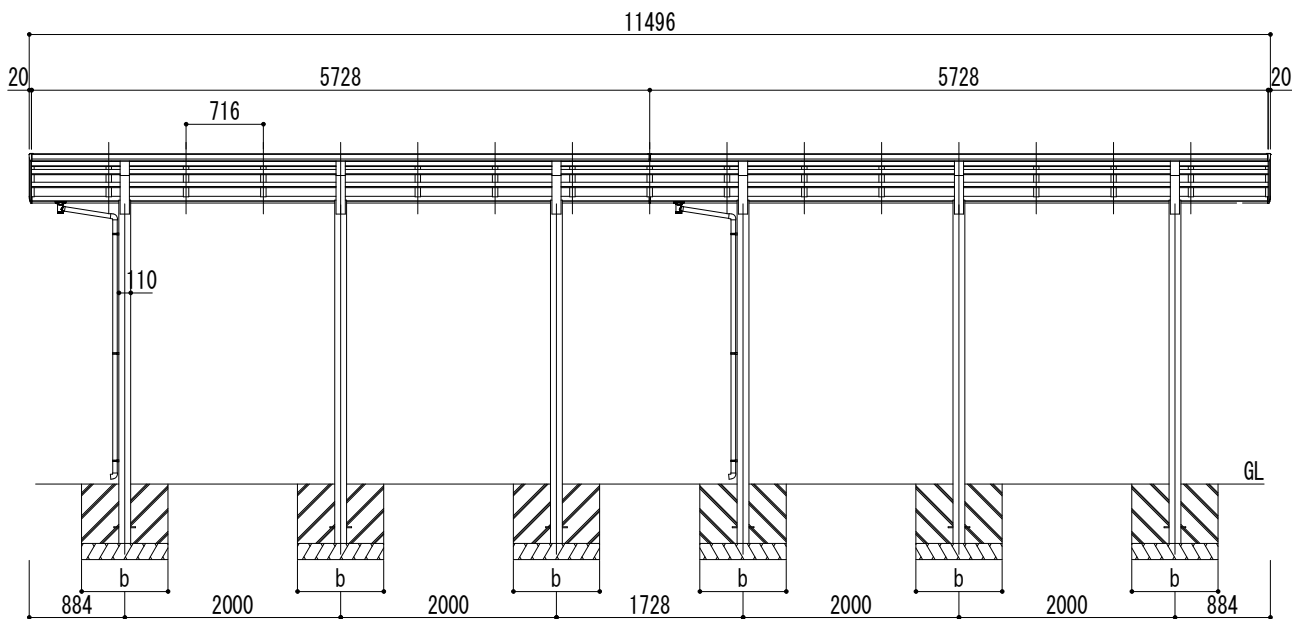
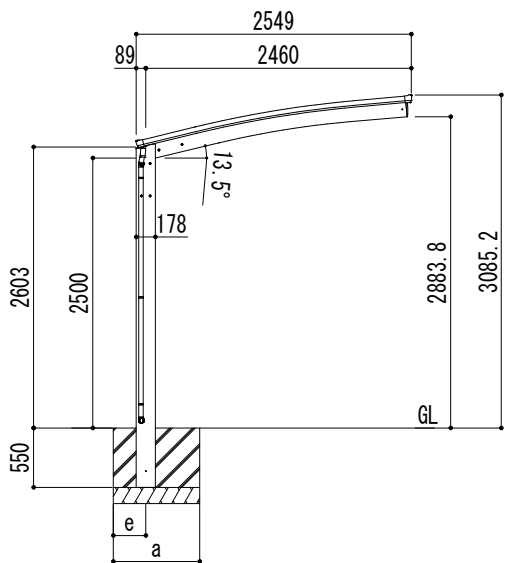
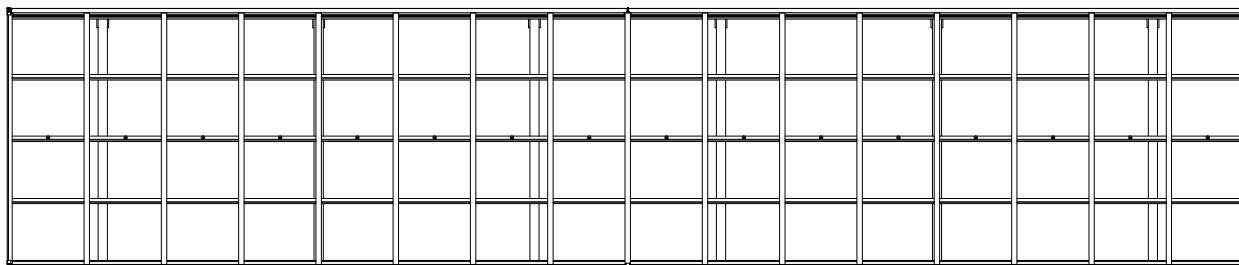


■基礎寸法表

間口呼称	奥行呼称	独立基礎						土間コンクリート考慮基礎					
		地耐力 (kN/m ²)						地耐力 (kN/m ²)					
		30		50		100		30		50		100	
		a・b	e	a・b	e	a・b	e	a・b	e	a・b	e	a・b	e
25	57+57	1150	300	1100	300	900	300	600	300	550	275	550	275



変更記号

設計監理

殿

工事名

照査 担当 作図 尺度 御受領印

施工

殿

図面名 リアルポートIV レギュラーストロングタイプ
奥行連棟 (2台用) L57+57-W25 ロング柱

1/40

年月日

Daisen (株)大仙

図番

